



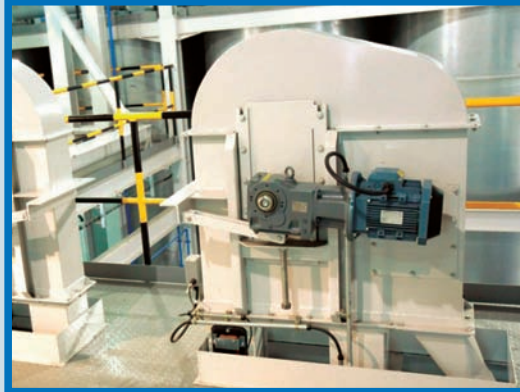
ROSAL

Elevadores de cangilones

Bucket Elevators

Elevateurs à godets

Ковшовые элеваторы

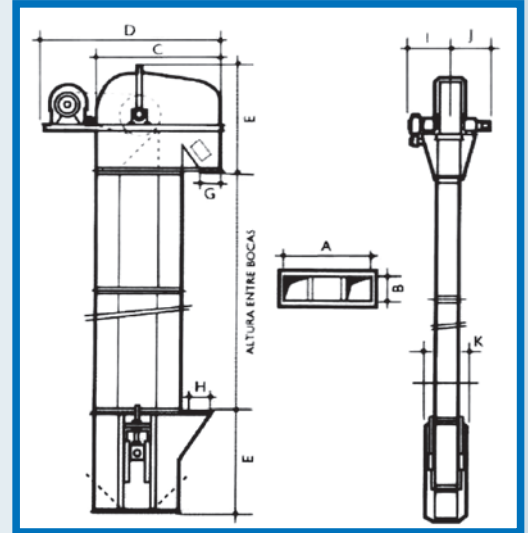


- Construcción completamente metálica. (En chapa de acero, galvanizada o INOX).
- Estanco al polvo.
- Banda de goma y lona (telas de Polyester) extrafuerte recubierta y con cantos recauchutados o por cadena de rodillos para determinados productos.
- Para transportar granulados, productos químicos, minerales, pulverulentos, yesos, cal, cemento, pinturas, tierras, etc.; proyectando la solución idónea en cada caso.
- Completely metallic constructions. (Made of galvanized or STAINLESS steel plate).
- Dust-tight.
- High resistance, coated rubber and canvas belt (Polyester materials) with rubberized edges or roller chain for specific products.
- Suitable for the transport granulates, chemical products, minerals, dusty products, chinks, lime, cement, paints, soils, etc.; the most appropriate design is individually issued for each case.

www.rosal-feedmills.com

- Construction entièrement métallique (tôle en acier galvanisé ou inox.)
- Etanche à la poussière.
- Ruban en caoutchouc et toile (tissus en polyester) très résistant recouvert avec des coins recaoutchoutés ou bien chaîne à rouleaux pour certains produits.
- Pour transporter des granulés, des produits chimiques, des minéraux pulvérulents, des plâtres, de la chaux, du ciment, des peintures, des terres, etc, en projetant la solution adéquate dans chaque cas.

- Полностью металлическая конструкция (покрытие из нержавеющей или гальванизированной стали).
- пыленепроницаемые
- Прорезиненная лента и суперпрочное брезентовое покрытие (материал Полиэстер). Для разных видов продукта предусматриваются транспортеры ленточные или цепные с роллерами.
- для транспортировки гранул, химических продуктов, минералов, порошкообразных веществ, гипса, извести, цемента, красок, грунта и т.д. В каждом конкретном случае проектируется индивидуально.



ELEVADORES DE BANDA DIMENSIONES EN MM Y PESO EN KG • DIMENSIONS EN MM ET POIDS EN KG • DIMENSIONS IN MM AND WEIGHT STATED IN KG

Tipo	A	B	C	D	E	F	G	H	I	J	K	Capacidad en m ³ Capacité en m ³ Capacity en m ³		Volumen cabesal y pie dm ³ Volume avant-train et pied in dm ³ Volume head and base in dm ³	Peso Poids Weight	Volumen l Mts cuerpo en dm ³ Volume l Mts corps en dm ³ Volume l Mts in dm ³	Peso l Mts cuerpo Poids l Mts corps Weight l Mts structure
												Cereal Céréale Cereal	Harina Farine Flour				
EB1	584	150	934	1394	860	750	150	210	237	183	330	27	18	530	170	89	16
EB2	750	200	1225	1770	1080	980	200	270	318	335	320	45	35	1150	215	150	34
EB3	880	240	1420	1980	1244	1030	240	320	343	360	370	68	53	1500	254	211	42
EB4	1120	300	1770	2385	1438	1200	300	380	438	448	406	123	88	2320	320	336	50
EB5	1380	350	2140	2920	1729	1450	350	400	510	490	550	178	120	3900	426	507	59
EB6	1450	400	2140	2850	1729	1450	400	400	543	590	600	265	154	4400	650	580	72
EB7	1650	475	2300	•	1900	1600	475	400	•	•	•	335	200	•	•	780	90
EB8	1750	575	2500	•	2000	1700	575	400	•	•	•	400	240	•	•	1000	110
EB9	2100	750	3000	•	2250	2000	600	400	•	•	•	530	0	•	•	1570	122
EB10	2100	900	3000	•	2250	2000	600	400	•	•	•	670	400	•	•	1890	140
EB11	2100	1050	3000	•	2250	2000	600	400	•	•	•	800	480	•	•	2200	160

Se pueden construir de mayores capacidades * variables según potencia instalada
On peut fabriquer de plus grandes capacités
Its possibility to build up larger capacities * Variable according to the installed power supply